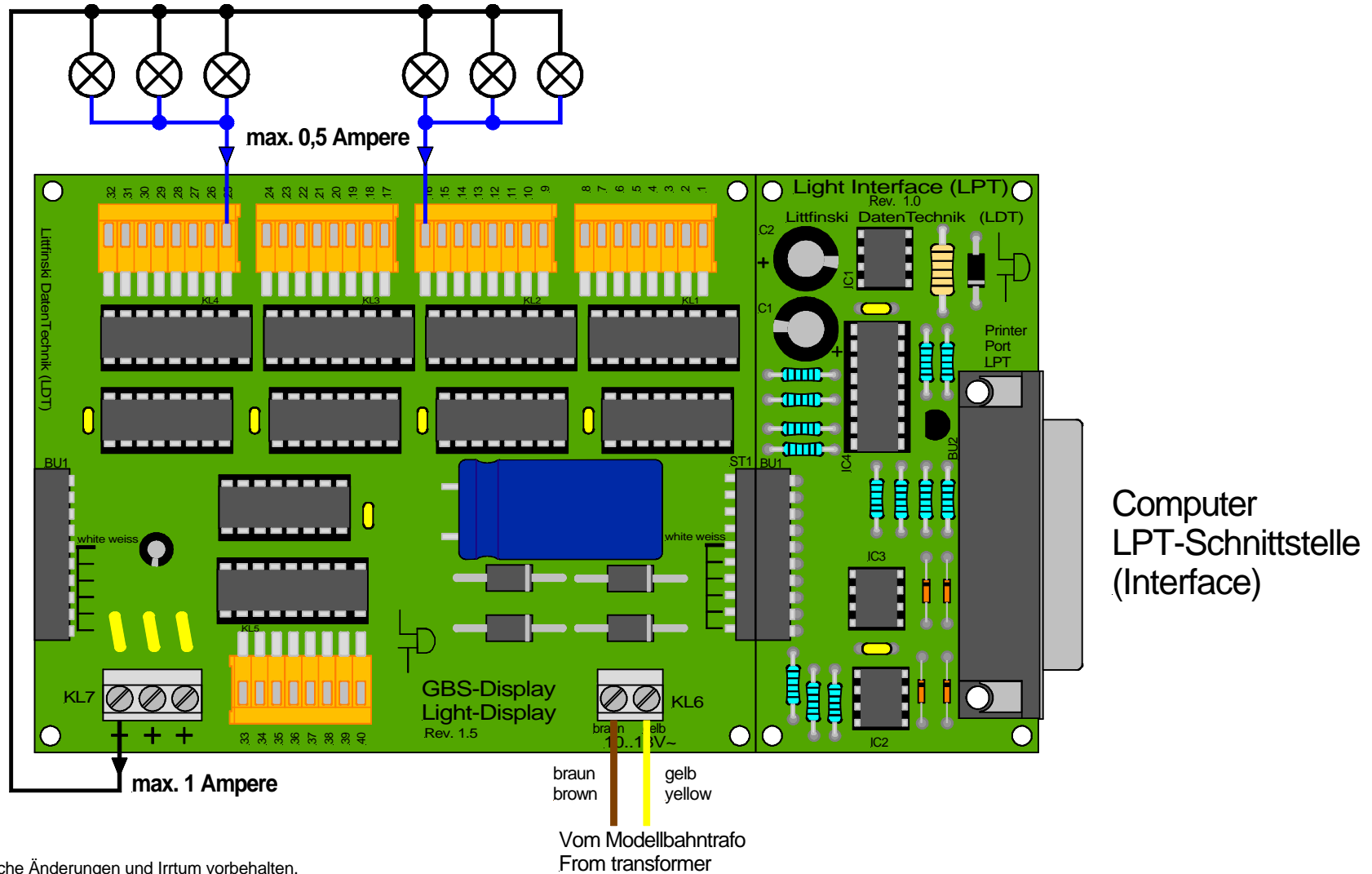


Light-Display: Maximale Strombelastung

Light-Display: maximum current load



Computer
LPT-Schnittstelle
(Interface)

Technische Änderungen und Irrtum vorbehalten.
Subject to technical changes and errors.
© 07/2006 by LDT